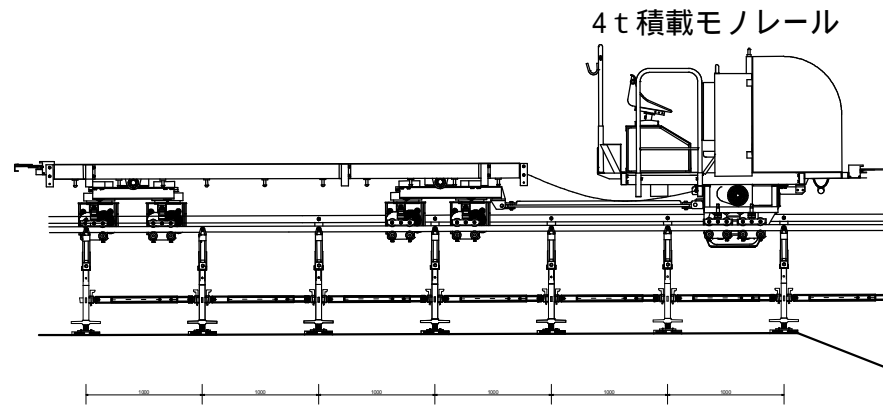
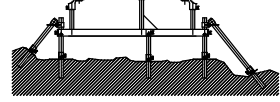


PCモノレール構台縦断図

物産3 - 4ton用 3条レール 在来支持台式

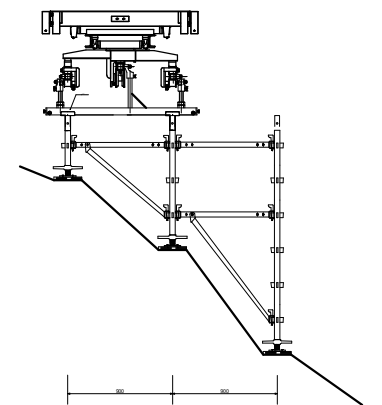


15度

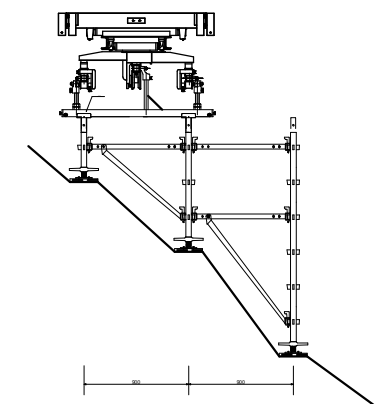
30度

45度

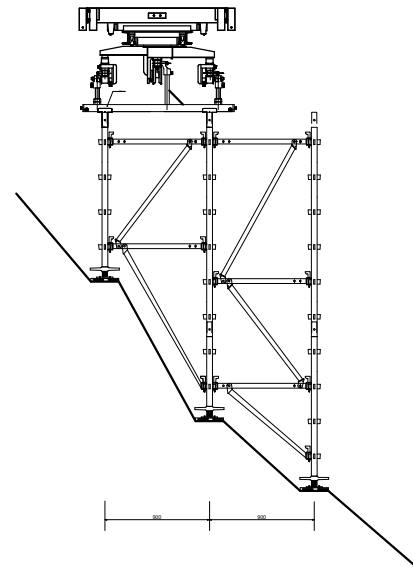
45度構台断面図



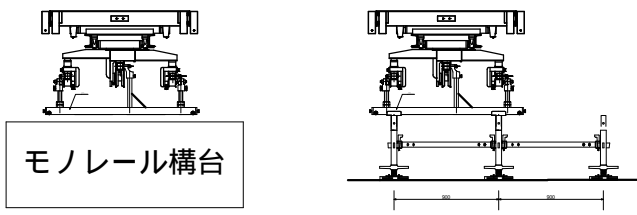
30度構台断面図



15度構台断面図



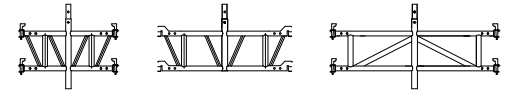
水平構台断面図



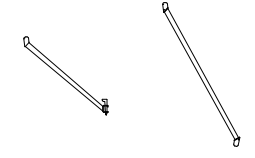
モノレール構台

モノレール構台機材

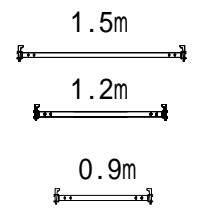
梁受け材0.9m1.2m1.5m



ブレース材



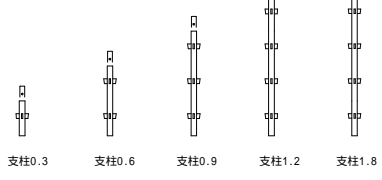
断面方向水平繋ぎ材



連結部材



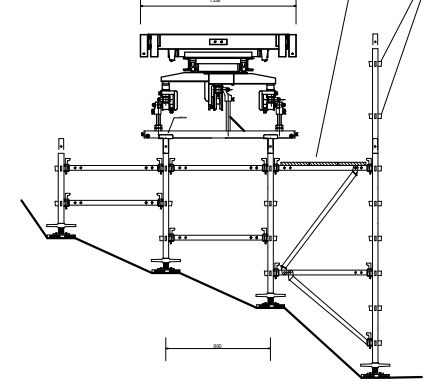
T 60角受材



支柱ジャッキ



通路手摺設置可能



断面図、モノレール架台横のスペンは900mm～1500mm通路の確保が出来ます。

単管、クランプ固定作業を軽減し、クサビ固定機材で法面に設置

モノレール架台(60角)を支柱上部の架台受けで支持します。

モノレール構台は積載重量及び設置条件で断面方向の巾が変わります。

構台特許取得